

**Алматы** (7273)495-231  
**Ангарск** (3955)60-70-56  
**Архангельск** (8182)63-90-72  
**Астрахань** (8512)99-46-04  
**Барнаул** (3852)73-04-60  
**Белгород** (4722)40-23-64  
**Благовещенск** (4162)22-76-07  
**Брянск** (4832)59-03-52  
**Владивосток** (423)249-28-31  
**Владикавказ** (8672)28-90-48  
**Владимир** (4922)49-43-18  
**Волгоград** (844)278-03-48  
**Вологда** (8172)26-41-59  
**Воронеж** (473)204-51-73  
**Екатеринбург** (343)384-55-89

**Иваново** (4932)77-34-06  
**Ижевск** (3412)26-03-58  
**Иркутск** (395)279-98-46  
**Казань** (843)206-01-48  
**Калининград** (4012)72-03-81  
**Калуга** (4842)92-23-67  
**Кемерово** (3842)65-04-62  
**Киров** (8332)68-02-04  
**Коломна** (4966)23-41-49  
**Кострома** (4942)77-07-48  
**Краснодар** (861)203-40-90  
**Красноярск** (391)204-63-61  
**Курск** (4712)77-13-04  
**Курган** (3522)50-90-47  
**Липецк** (4742)52-20-81

**Магнитогорск** (3519)55-03-13  
**Москва** (495)268-04-70  
**Мурманск** (8152)59-64-93  
**Набережные Челны** (8552)20-53-41  
**Нижний Новгород** (831)429-08-12  
**Новокузнецк** (3843)20-46-81  
**Ноябрьск** (3496)41-32-12  
**Новосибирск** (383)227-86-73  
**Омск** (3812)21-46-40  
**Орел** (4862)44-53-42  
**Оренбург** (3532)37-68-04  
**Пенза** (8412)22-31-16  
**Петрозаводск** (8142)55-98-37  
**Псков** (8112)59-10-37  
**Пермь** (342)205-81-47

**Ростов-на-Дону** (863)308-18-15  
**Рязань** (4912)46-61-64  
**Самара** (846)206-03-16  
**Санкт-Петербург** (812)309-46-40  
**Саратов** (845)249-38-78  
**Севастополь** (8692)22-31-93  
**Саранск** (8342)22-96-24  
**Симферополь** (3652)67-13-56  
**Смоленск** (4812)29-41-54  
**Сочи** (862)225-72-31  
**Ставрополь** (8652)20-65-13  
**Сургут** (3462)77-98-35  
**Сыктывкар** (8212)25-95-17  
**Тамбов** (4752)50-40-97  
**Тверь** (4822)63-31-35

**Тольятти** (8482)63-91-07  
**Томск** (3822)98-41-53  
**Тула** (4872)33-79-87  
**Тюмень** (3452)66-21-18  
**Ульяновск** (8422)24-23-59  
**Улан-Удэ** (3012)59-97-51  
**Уфа** (347)229-48-12  
**Хабаровск** (4212)92-98-04  
**Чебоксары** (8352)28-53-07  
**Челябинск** (351)202-03-61  
**Череповец** (8202)49-02-64  
**Чита** (3022)38-34-83  
**Якутск** (4112)23-90-97  
**Ярославль** (4852)69-52-93

Россия +7(495)268-04-70

Казахстан +7(7172)727-132

Киргизия +996(312)96-26-47

<https://adca.nt-rt.ru/> || [acd@nt-rt.ru](mailto:acd@nt-rt.ru)

## КОНДЕНСАТООТВОДЧИКИ ТЕРМОСТАТИЧЕСКИЕ ADCA TH21SS



## Конденсатоотводчик термостатический ADCA серии TH21SS

### Описание

Конденсатоотводчик термостатический ADCA серии TH21SS обладает функцией отвода воздуха из паровых систем. Спроектирован для применения в таких системах как варочные котлы, стерилизаторы и др. Присоединения – внутренняя резьба или фланцевое.

### Основные свойства

- Постоянный отвод конденсата
- Отвод конденсата при температуре близкой к температуре парообразования
- Капсулы для охлаждения конденсата на 5 °С – 30 °С
- Удаление воздуха (постоянный отвод воздуха благодаря клапану выпуска воздуха)
- Может работать на перегретом пару
- Встроенный фильтр



### Технические данные

Типоразмеры	1/2"-1"; DN15-25
Рабочая среда	Насыщенный пар
Температура рабочей среды	От -10 °С до 250 °С
Максимальное рабочее давление	21 бар
Исполнения	TH21SS, TH21SSLC, TH21/2SS
Присоединение	Внутренняя резьба ISO 7/1 Rp (BS21)
	Фланцевый по EN 1092-1 PN40 или ANSI
Установка	Рекомендуется на горизонтальном трубопроводе, допускается устанавливать в любом положении
Опции	LC – заниженная пропускная способность

### Маркировка CE (Европейская директива PED)

PN16	Категория
1/2"-1"; DN15-25	SEP

### Ограничения по применению

Фланцевый PN40/ANSI 300 *	Фланцевый ANSI 150 **	Температура, °С
Давление, бар	Давление, бар	
40	16	100
33,7	13,6	200
31,8	12	250
29,7	10,2	300

\* В соответствии с EN1092-1:2018

\*\* В соответствии с EN1759-1:2004

## Пропускная способность, кг/ч

Тип	DN	Перепад давления, бар															
		0,2	0,3	0,5	1	1,5	2	3	4	6	8	10	13	15	20	21	
TH21SS	1/2"-1"; DN15-25	70	120	140	255	330	385	455	510	600	670	700	720	750	775	795	
TH21SSLC	1/2"-1"; DN15-25	45	55	70	95	125	135	180	200	270	315	330	360	370	405	415	
TH21/2SS	1"; DN25	140	240	280	510	660	770	910	1020	1200	1340	1400	1440	1500	1550	1590	

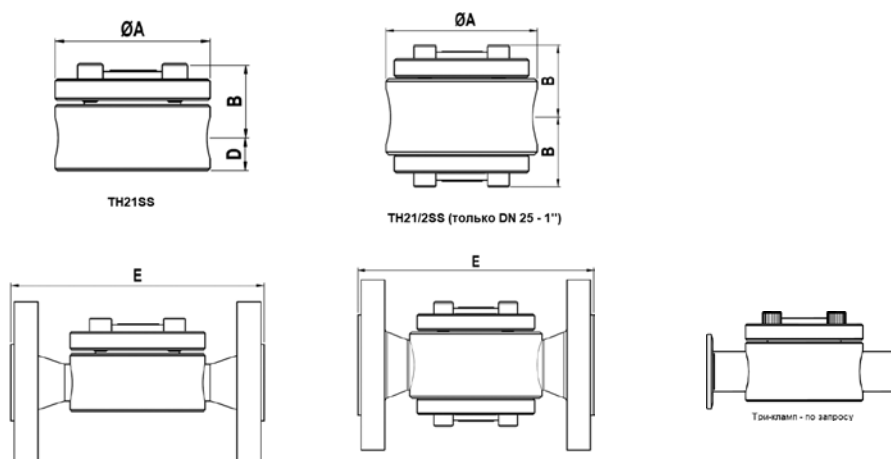
Пропускная способность представлена для температуры конденсата на 10 °С ниже температуры насыщения (стандартная капсула тип-S)

Дополнительно могут быть поставлены капсулы тип-H (переохлаждение конденсата 5 °С), тип-L (переохлаждение конденсата 30 °С). Пропускная способность конденсата температурой 20 °С в 2-3 раза выше.

## Весогабаритные характеристики

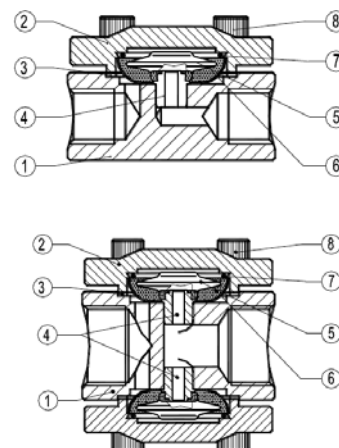
Резьбовой					PN16/40		ANSI 150		ANSI 300	
Размер	A, мм	B, мм	D, мм	Вес, кг*	E, мм	Вес, кг*	E, мм	Вес, кг*	E, мм	Вес, кг*
1/2" – DN15	80	35	17	1,8	150	3,3	150	2,8	150	3,6
3/4" – DN20	80	37	20	1,9	150	4,1	150	3,2	150	4,8
1" – DN25	80	40	23	2,1	160	5,1	160	4,3	160	5,9

\* Масса конденсатоотводчика TH21 на 0,15 кг больше



## Спецификация материалов

№	Наименование	Материал
1	Корпус	AISI316/1.4401
2	Крышка	AISI316/1.4401
3	*Уплотнение	Нерж. сталь/Графит
4	*Седло	AISI 304/1.4301
5	*Капсула	Нержавеющая сталь
6	*Фильтр	AISI 304/1.4301
7	*Пружина	AISI 302/1.4300
8	Болт	Нерж. сталь А2-70



\* Доступные запчасти

**Алматы** (7273)495-231  
**Ангарск** (3955)60-70-56  
**Архангельск** (8182)63-90-72  
**Астрахань** (8512)99-46-04  
**Барнаул** (3852)73-04-60  
**Белгород** (4722)40-23-64  
**Благовещенск** (4162)22-76-07  
**Брянск** (4832)59-03-52  
**Владивосток** (423)249-28-31  
**Владикавказ** (8672)28-90-48  
**Владимир** (4922)49-43-18  
**Волгоград** (844)278-03-48  
**Вологда** (8172)26-41-59  
**Воронеж** (473)204-51-73  
**Екатеринбург** (343)384-55-89

**Иваново** (4932)77-34-06  
**Ижевск** (3412)26-03-58  
**Иркутск** (395)279-98-46  
**Казань** (843)206-01-48  
**Калининград** (4012)72-03-81  
**Калуга** (4842)92-23-67  
**Кемерово** (3842)65-04-62  
**Киров** (8332)68-02-04  
**Коломна** (4966)23-41-49  
**Кострома** (4942)77-07-48  
**Краснодар** (861)203-40-90  
**Красноярск** (391)204-63-61  
**Курск** (4712)77-13-04  
**Курган** (3522)50-90-47  
**Липецк** (4742)52-20-81

**Магнитогорск** (3519)55-03-13  
**Москва** (495)268-04-70  
**Мурманск** (8152)59-64-93  
**Набережные Челны** (8552)20-53-41  
**Нижний Новгород** (831)429-08-12  
**Новокузнецк** (3843)20-46-81  
**Ноябрьск** (3496)41-32-12  
**Новосибирск** (383)227-86-73  
**Омск** (3812)21-46-40  
**Орел** (4862)44-53-42  
**Оренбург** (3532)37-68-04  
**Пенза** (8412)22-31-16  
**Петрозаводск** (8142)55-98-37  
**Псков** (8112)59-10-37  
**Пермь** (342)205-81-47

**Ростов-на-Дону** (863)308-18-15  
**Рязань** (4912)46-61-64  
**Самара** (846)206-03-16  
**Санкт-Петербург** (812)309-46-40  
**Саратов** (845)249-38-78  
**Севастополь** (8692)22-31-93  
**Саранск** (8342)22-96-24  
**Симферополь** (3652)67-13-56  
**Смоленск** (4812)29-41-54  
**Сочи** (862)225-72-31  
**Ставрополь** (8652)20-65-13  
**Сургут** (3462)77-98-35  
**Сыктывкар** (8212)25-95-17  
**Тамбов** (4752)50-40-97  
**Тверь** (4822)63-31-35

**Тольятти** (8482)63-91-07  
**Томск** (3822)98-41-53  
**Тула** (4872)33-79-87  
**Тюмень** (3452)66-21-18  
**Ульяновск** (8422)24-23-59  
**Улан-Удэ** (3012)59-97-51  
**Уфа** (347)229-48-12  
**Хабаровск** (4212)92-98-04  
**Чебоксары** (8352)28-53-07  
**Челябинск** (351)202-03-61  
**Череповец** (8202)49-02-64  
**Чита** (3022)38-34-83  
**Якутск** (4112)23-90-97  
**Ярославль** (4852)69-52-93

**Россия** +7(495)268-04-70

**Казахстан** +7(7172)727-132

**Киргизия** +996(312)96-26-47

<https://adca.nt-rt.ru/> || [acd@nt-rt.ru](mailto:acd@nt-rt.ru)