

Алматы (7273)495-231
Ангарск (3955)60-70-56
Архангельск (8182)63-90-72
Астрахань (8512)99-46-04
Барнаул (3852)73-04-60
Белгород (4722)40-23-64
Благовещенск (4162)22-76-07
Брянск (4832)59-03-52
Владивосток (423)249-28-31
Владикавказ (8672)28-90-48
Владимир (4922)49-43-18
Волгоград (844)278-03-48
Вологда (8172)26-41-59
Воронеж (473)204-51-73
Екатеринбург (343)384-55-89

Иваново (4932)77-34-06
Ижевск (3412)26-03-58
Иркутск (395)279-98-46
Казань (843)206-01-48
Калининград (4012)72-03-81
Калуга (4842)92-23-67
Кемерово (3842)65-04-62
Киров (8332)68-02-04
Коломна (4966)23-41-49
Кострома (4942)77-07-48
Краснодар (861)203-40-90
Красноярск (391)204-63-61
Курск (4712)77-13-04
Курган (3522)50-90-47
Липецк (4742)52-20-81

Магнитогорск (3519)55-03-13
Москва (495)268-04-70
Мурманск (8152)59-64-93
Набережные Челны (8552)20-53-41
Нижний Новгород (831)429-08-12
Новокузнецк (3843)20-46-81
Ноябрьск (3496)41-32-12
Новосибирск (383)227-86-73
Омск (3812)21-46-40
Орел (4862)44-53-42
Оренбург (3532)37-68-04
Пенза (8412)22-31-16
Петрозаводск (8142)55-98-37
Псков (8112)59-10-37
Пермь (342)205-81-47

Ростов-на-Дону (863)308-18-15
Рязань (4912)46-61-64
Самара (846)206-03-16
Санкт-Петербург (812)309-46-40
Саратов (845)249-38-78
Севастополь (8692)22-31-93
Саранск (8342)22-96-24
Симферополь (3652)67-13-56
Смоленск (4812)29-41-54
Сочи (862)225-72-31
Ставрополь (8652)20-65-13
Сургут (3462)77-98-35
Сыктывкар (8212)25-95-17
Тамбов (4752)50-40-97
Тверь (4822)63-31-35

Тольятти (8482)63-91-07
Томск (3822)98-41-53
Тула (4872)33-79-87
Тюмень (3452)66-21-18
Ульяновск (8422)24-23-59
Улан-Удэ (3012)59-97-51
Уфа (347)229-48-12
Хабаровск (4212)92-98-04
Чебоксары (8352)28-53-07
Челябинск (351)202-03-61
Череповец (8202)49-02-64
Чита (3022)38-34-83
Якутск (4112)23-90-97
Ярославль (4852)69-52-93

Россия +7(495)268-04-70

Казахстан +7(7172)727-132

Киргизия +996(312)96-26-47

<https://adca.nt-rt.ru/> || acd@nt-rt.ru

КОНДЕНСАТООТВОДЧИКИ ТЕРМОСТАТИЧЕСКИЕ ADCA TH32i



КОНДЕНСАТООТВОДЧИКИ ТЕРМОСТАТИЧЕСКИЕ ADCA TH32i

(Нержавеющая сталь, 1/2" – 1"; DN 15 мм – DN 25 мм)

ОПИСАНИЕ

Конденсатоотводчики термостатические ADCA TH32i – компактные и надежные конденсатоотводчики.

Типовым применением является применение на варочных котлах, стерилизаторах, пищевых или прачечных агрегатах, а также использование для автоматического отвода воздуха из паровых систем.

ОСНОВНЫЕ СВОЙСТВА

- Обеспечивают плавный и постоянный отвод конденсата
- Конденсат отводится переохлажденным, в зависимости от типа капсулы, на величину от 5 °С до 30 °С ниже температуры насыщения
- Автоматический отвод воздуха
- Может применяться на умеренно перегретом паре
- Имеют встроенный фильтр



ADCA

ТЕХНИЧЕСКИЕ ХАРАКТЕРИСТИКИ	
Типоразмер, DN	1/2" – 1"; DN 15 мм – DN 25 мм
Номинальное давление, PN	40 бар
Рабочая среда	Насыщенный пар
Материал исполнения	Нержавеющая сталь
Присоединения	Внутреннее резьбовое ISO 7 Rp или NPT Фланцевое EN 1092-1 PN40 Фланцевое ASME B16.5 Класс 150 или 300 Сварное внахлест (SW) ASME 16.11 Сварное встык (BW) ASME 16.25 по запросу
Монтаж на трубопроводе	Вертикально или горизонтально, рекомендуется горизонтальная установка
ОПЦИИ	Исполнение со сниженной пропускной способностью; Исполнение со встроенным обратным клапаном (TH32Y-CK); BDV - клапан дренажный

ОГРАНИЧЕНИЯ ПО ПРИМЕНЕНИЮ			
Фланцевое присоединение PN 40	Фланцевое присоединение Класс 150*	Фланцевое присоединение Класс 300*	Допустимая температура, °С
Допустимое давление, бар			
40,0	15,3	39,9	50
34,4	12,0	31,3	150
29,9	10,2	26,6	250
27,6	9,7	25,2	300

Максимальное рабочее давление 22 бар; Максимальная рабочая температура 250°С.

* В соответствии с EN 1092-1:2018 ** В соответствии с EN 1759-1:2004.

Ограничения по номинальному давлению PN 40 или ниже в зависимости от типа присоединения. PN 40 подходит для резьбового соединения, сварного внахлест и встык.

ПРОПУСКНАЯ СПОСОБНОСТЬ, кг/ч

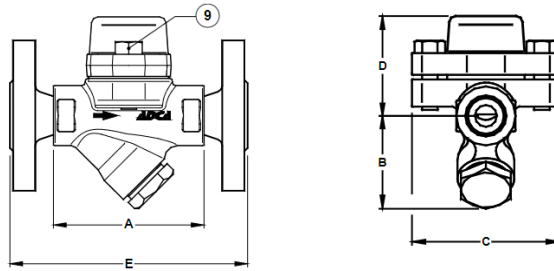
Модель	Типоразмер, DN	Перепад давления, бар															
		0,2	0,3	0,5	1,0	1,5	2,0	3,0	4,0	6,0	8,0	10,0	13,0	15,0	20	22	
TH32I	1/2" – 1"; DN 15 мм – DN 25 мм	70	120	140	255	330	385	455	510	600	670	700	720	750	775	795	
TH32I LC	1/2" – 1"; DN 15 мм – DN 25 мм	45	55	70	95	125	135	180	200	270	315	330	360	370	405	415	

Пропускная способность дана для температуры на 10 °С ниже температуры насыщения (стандартная капсула тип-S).

Возможно исполнение с капсулами тип-H (-5 °С) и тип-L (-30 °С).

Пропускная способность для переохлажденного конденсата при температуре ниже насыщения пара на 20 °С в два-три раза выше.

МОНТАЖ НА ТРУБОПРОВОДЕ



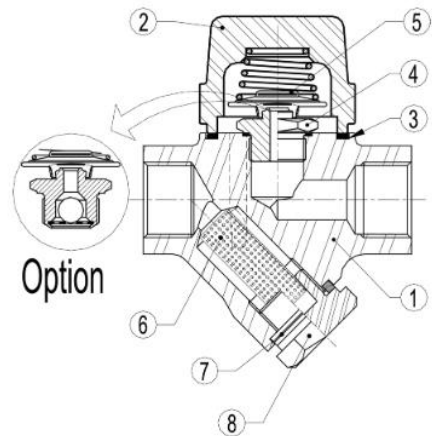
Вертикально или горизонтально, рекомендуется горизонтальная установка

ВЕСОГАБИРИТНЫЕ ХАРАКТЕРИСТИКИ

Типоразмер, DN	Резьбовое присоединение / Сварное внахлест (SW)					PN 40		Класс 150		Класс 300	
	A	B	C	D	Масса, кг	E	Масса, кг	E	Масса, кг	E	Масса, кг
1/2" – DN 15 мм	95	59	95	65	1,6	150	3,2	150	2,7	150	3,5
3/4" – DN 20 мм	95	59	95	65	1,6	150	3,9	150	3,1	150	4,7
1" – DN 25 мм	95	65	95	65	1,8	160	4,7	160	4,3	160	5,9

СПЕЦИФИКАЦИЯ МАТЕРИАЛОВ

№	Наименование	Материал
1	Корпус	AISI 316L / 1.4404
2	Крышка	AISI 316L / 1.4404
3	Уплотнение*	Нержавеющая сталь / Графит
4	Клапан*	AISI304/1.4301
5	Термостатический элемент*	Нержавеющая сталь
6	Фильтр*	AISI 304 / 1.4301
7	Уплотнение*	Нержавеющая сталь / Графит
8	Крышка фильтра*	AISI 303 / 1.4305
9	Болты	Нержавеющая сталь A2-70



* Доступные к заказу запасные части.

Алматы (7273)495-231
Ангарск (3955)60-70-56
Архангельск (8182)63-90-72
Астрахань (8512)99-46-04
Барнаул (3852)73-04-60
Белгород (4722)40-23-64
Благовещенск (4162)22-76-07
Брянск (4832)59-03-52
Владивосток (423)249-28-31
Владикавказ (8672)28-90-48
Владимир (4922)49-43-18
Волгоград (844)278-03-48
Вологда (8172)26-41-59
Воронеж (473)204-51-73
Екатеринбург (343)384-55-89

Иваново (4932)77-34-06
Ижевск (3412)26-03-58
Иркутск (395)279-98-46
Казань (843)206-01-48
Калининград (4012)72-03-81
Калуга (4842)92-23-67
Кемерово (3842)65-04-62
Киров (8332)68-02-04
Коломна (4966)23-41-49
Кострома (4942)77-07-48
Краснодар (861)203-40-90
Красноярск (391)204-63-61
Курск (4712)77-13-04
Курган (3522)50-90-47
Липецк (4742)52-20-81

Магнитогорск (3519)55-03-13
Москва (495)268-04-70
Мурманск (8152)59-64-93
Набережные Челны (8552)20-53-41
Нижний Новгород (831)429-08-12
Новокузнецк (3843)20-46-81
Ноябрьск (3496)41-32-12
Новосибирск (383)227-86-73
Омск (3812)21-46-40
Орел (4862)44-53-42
Оренбург (3532)37-68-04
Пенза (8412)22-31-16
Петрозаводск (8142)55-98-37
Псков (8112)59-10-37
Пермь (342)205-81-47

Ростов-на-Дону (863)308-18-15
Рязань (4912)46-61-64
Самара (846)206-03-16
Санкт-Петербург (812)309-46-40
Саратов (845)249-38-78
Севастополь (8692)22-31-93
Саранск (8342)22-96-24
Симферополь (3652)67-13-56
Смоленск (4812)29-41-54
Сочи (862)225-72-31
Ставрополь (8652)20-65-13
Сургут (3462)77-98-35
Сыктывкар (8212)25-95-17
Тамбов (4752)50-40-97
Тверь (4822)63-31-35

Тольятти (8482)63-91-07
Томск (3822)98-41-53
Тула (4872)33-79-87
Тюмень (3452)66-21-18
Ульяновск (8422)24-23-59
Улан-Удэ (3012)59-97-51
Уфа (347)229-48-12
Хабаровск (4212)92-98-04
Чебоксары (8352)28-53-07
Челябинск (351)202-03-61
Череповец (8202)49-02-64
Чита (3022)38-34-83
Якутск (4112)23-90-97
Ярославль (4852)69-52-93

Россия +7(495)268-04-70

Казахстан +7(7172)727-132

Киргизия +996(312)96-26-47

<https://adca.nt-rt.ru/> || acd@nt-rt.ru