

КОНДЕНСАТООТВОДЧИКИ ТЕРМОСТАТИЧЕСКИЕ ADCAPure TSS6

(Нержавеющая сталь, 1/2"-11/2", DN8 мм – DN25 мм)

ОПИСАНИЕ

Конденсатоотводчики термостатические ADCAPure TSS6 – компактные и надежные конденсатоотводчики, полностью изготовленные из нержавеющей стали.

Конденсатоотводчики специально разработаны для использования в реакторах, стерилизаторах, распределительных линиях систем чистого и стерильного пара.

ОСНОВНЫЕ СВОЙСТВА

- Регулируемый отвод конденсата
- Эффективный отвод воздуха
- Простой и компактный дизайн



ADCAPure
Pharma, Food, Chemical & Cosmetic

| ТЕХНИЧЕСКИЕ ХАРАКТЕРИСТИКИ | |
|----------------------------|--|
| Типоразмер, DN | 1/2"-11/2"; DN8 мм – DN25 мм |
| Номинальное давление, PN | 10 бар |
| Рабочая среда | Насыщенный чистый пар |
| Материал исполнения | Нержавеющая сталь |
| Присоединения | Кламповое ASME BPE, DIN и ISO кламповые соединения или сварные соединения (ЕТО) |
| Монтаж на трубопроводе | Вертикальная установка |
| Обработка поверхности | Внутренние части, находящиеся в контакте со средой: ≤0,51 микрон RA-SF1; внешние: : ≤0,76 микрон RA-SF3. Другие параметры обработки поверхности см. IS PV20.00E; ультразвуковая очистка |
| Упаковка | Сборка и упаковка осуществляются в чистом чеху, сертифицированном согласно ISO 14644-1. Присоединительные отверстия герметично закрыты, во избежание загрязнения оборудование поставляется в термоусадочной пластиковой пленке, пригодной для вторичной переработки. |

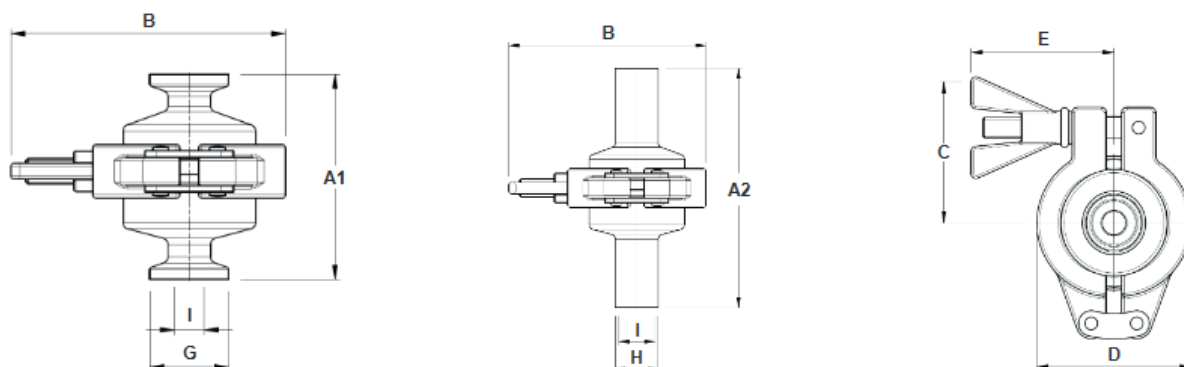
| ОГРАНИЧЕНИЯ ПО ПРИМЕНЕНИЮ | |
|--|--------|
| Максимальное допустимое давление | 10 бар |
| Максимально допустимая температура | 177 °C |
| Максимально допустимое рабочее давление | 6 бар |
| Максимально допустимая рабочая температура | 165 °C |

| ПРОПУСКНАЯ СПОСОБНОСТЬ, кг/ч | | Перепад давления, бар | | | | | | | | |
|------------------------------|------------------------------------|-----------------------|-----|-----|-----|-----|------|------|------|------|
| Модель | Типоразмер, DN | Перепад давления, бар | | | | | | | | |
| | | 0,2 | 0,3 | 0,5 | 1,0 | 1,5 | 2,0 | 3,0 | 4,0 | 6,0 |
| TSS6 (A) | 1/2"-11/2"; DN8 мм – DN25 мм | 320 | 380 | 410 | 550 | 680 | 909 | 1081 | 1199 | 1403 |
| TSS6 (B) | 1/2"-11/2"; DN8 мм – DN25 мм | 470 | 495 | 518 | 697 | 792 | 1026 | 1231 | 1436 | 1682 |

A – отвод конденсата при температуре на 5°C ниже температуры насыщения.

B – холодная вода при температуре около 20 °C

МОНТАЖ НА ТРУБОПРОВОДЕ



Вертикально

ВЕСОГАБАРИТНЫЕ ХАРАКТЕРИСТИКИ ASME BPE

| Типоразмер, DN | A1 | A2 | B | C | D | E | G | H | I | Масса, кг |
|----------------|----|----|----|------|----|------|------|-------|-------|-----------|
| 1/2" | 65 | 95 | 87 | 57,5 | 61 | 56,5 | 25 | 12,7 | 9,4 | 0,7 |
| 3/4" | 65 | 95 | 87 | 57,5 | 61 | 56,5 | 25 | 19,05 | 15,75 | 0,7 |
| 1" | 65 | 95 | 87 | 57,5 | 61 | 56,5 | 50,5 | 25,04 | 22,1 | 0,8 |
| 1 1/2" | 65 | - | 87 | 57,5 | 61 | 56,5 | 50,5 | - | 34,8 | 0,8 |

ВЕСОГАБАРИТНЫЕ ХАРАКТЕРИСТИКИ DIN

| Типоразмер, DN | A1 | A2 | B | C | D | E | G | H | I | Масса, кг |
|----------------|----|----|----|------|----|------|------|----|----|-----------|
| DN10 | 65 | 95 | 87 | 57,5 | 61 | 56,5 | 34 | 13 | 10 | 0,7 |
| DN15 | 65 | 95 | 87 | 57,5 | 61 | 56,5 | 34 | 19 | 16 | 0,7 |
| DN20 | 65 | 95 | 87 | 57,5 | 61 | 56,5 | 34 | 23 | 20 | 0,8 |
| DN25 | 65 | 95 | 87 | 57,5 | 61 | 56,5 | 50,5 | 29 | 26 | 0,8 |

Примечание: кламповые хомуты согласно DIN32676-A; сварное присоединение (ЕТО) согласно DIN11866-A (DIN11850-2).

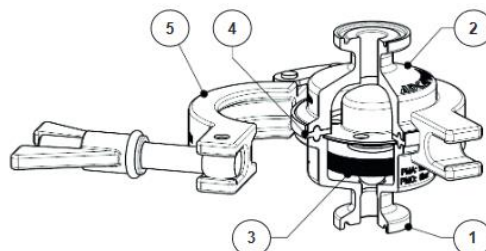
ВЕСОГАБАРИТНЫЕ ХАРАКТЕРИСТИКИ ISO

| Типоразмер, DN | A1 | A2 | B | C | D | E | G | H | I | Масса, кг |
|----------------|----|----|----|------|----|------|------|------|------|-----------|
| DN08 | 65 | 95 | 87 | 57,5 | 61 | 56,5 | 25 | 13,5 | 10,3 | 0,7 |
| DN10 | 65 | 95 | 87 | 57,5 | 61 | 56,5 | 25 | 17,2 | 14,0 | 0,7 |
| DN15 | 65 | 95 | 87 | 57,5 | 61 | 56,5 | 50,5 | 21,3 | 18,1 | 0,8 |
| DN20 | 65 | 95 | 87 | 57,5 | 61 | 56,5 | 50,5 | 26,9 | 23,7 | 0,8 |
| DN25 | 65 | 95 | 87 | 57,5 | 61 | 56,5 | 50,5 | 33,7 | 29,7 | 0,7 |

Примечание: кламповые хомуты согласно DIN32676-B; сварное присоединение (ЕТО) согласно DIN11866-B (ISO1127).

СПЕЦИФИКАЦИЯ МАТЕРИАЛОВ

| № | Наименование | Материал |
|---|--------------------------|--------------------|
| 1 | Корпус | AISI 316L / 1.4404 |
| 2 | Крышка | AISI 316L / 1.4404 |
| 3 | *Термостатический клапан | AISI 316L / 1.4404 |
| 4 | Уплотнение* | PTFE / TFM® |
| 5 | Зажим | AISI 316 / 1.4401 |



* Доступные к заказу запасные части.

Примечание: сертификат на уплотнения FDA/USP Класс VI предоставляется по запросу.

Алматы (7273)495-231
Ангарск (3955)60-70-56
Архангельск (8182)63-90-72
Астрахань (8512)99-46-04
Барнаул (3852)73-04-60
Белгород (4722)40-23-64
Благовещенск (4162)22-76-07
Брянск (4832)59-03-52
Владивосток (423)249-28-31
Владикавказ (8672)28-90-48
Владимир (4922)49-43-18
Волгоград (844)278-03-48
Вологда (8172)26-41-59
Воронеж (473)204-51-73
Екатеринбург (343)384-55-89

Иваново (4932)77-34-06
Ижевск (3412)26-03-58
Иркутск (395)279-98-46
Казань (843)206-01-48
Калининград (4012)72-03-81
Калуга (4842)92-23-67
Кемерово (3842)65-04-62
Киров (8332)68-02-04
Коломна (4966)23-41-49
Кострома (4942)77-07-48
Краснодар (861)203-40-90
Красноярск (391)204-63-61
Курск (4712)77-13-04
Курган (3522)50-90-47
Липецк (4742)52-20-81

Магнитогорск (3519)55-03-13
Москва (495)268-04-70
Мурманск (8152)59-64-93
Набережные Челны (8552)20-53-41
Нижний Новгород (831)429-08-12
Новокузнецк (3843)20-46-81
Ноябрьск (3496)41-32-12
Новосибирск (383)227-86-73
Омск (3812)21-46-40
Орел (4862)44-53-42
Оренбург (3532)37-68-04
Пенза (8412)22-31-16
Петрозаводск (8142)55-98-37
Псков (8112)59-10-37
Пермь (342)205-81-47

Ростов-на-Дону (863)308-18-15
Рязань (4912)46-61-64
Самара (846)206-03-16
Санкт-Петербург (812)309-46-40
Саратов (845)249-38-78
Севастополь (8692)22-31-93
Саранск (8342)22-96-24
Симферополь (3652)67-13-56
Смоленск (4812)29-41-54
Сочи (862)225-72-31
Ставрополь (8652)20-65-13
Сургут (3462)77-98-35
Сыктывкар (8212)25-95-17
Тамбов (4752)50-40-97
Тверь (4822)63-31-35

Тольятти (8482)63-91-07
Томск (3822)98-41-53
Тула (4872)33-79-87
Тюмень (3452)66-21-18
Ульяновск (8422)24-23-59
Улан-Удэ (3012)59-97-51
Уфа (347)229-48-12
Хабаровск (4212)92-98-04
Чебоксары (8352)28-53-07
Челябинск (351)202-03-61
Череповец (8202)49-02-64
Чита (3022)38-34-83
Якутск (4112)23-90-97
Ярославль (4852)69-52-93

Россия +7(495)268-04-70

Казахстан +7(7172)727-132

Киргизия +996(312)96-26-47

<https://adca.nt-rt.ru/> || acd@nt-rt.ru