

<b>Алматы</b> (7273)495-231	<b>Иваново</b> (4932)77-34-06	<b>Магнитогорск</b> (3519)55-03-13	<b>Ростов-на-Дону</b> (863)308-18-15	<b>Тольятти</b> (8482)63-91-07
<b>Ангарск</b> (3955)60-70-56	<b>Ижевск</b> (3412)26-03-58	<b>Москва</b> (495)268-04-70	<b>Рязань</b> (4912)46-61-64	<b>Томск</b> (3822)98-41-53
<b>Архангельск</b> (8182)63-90-72	<b>Иркутск</b> (395)279-98-46	<b>Мурманск</b> (8152)59-64-93	<b>Самара</b> (846)206-03-16	<b>Тула</b> (4872)33-79-87
<b>Астрахань</b> (8512)99-46-04	<b>Казань</b> (843)206-01-48	<b>Набережные Челны</b> (8552)20-53-41	<b>Санкт-Петербург</b> (812)309-46-40	<b>Тюмень</b> (3452)66-21-18
<b>Барнаул</b> (3852)73-04-60	<b>Калининград</b> (4012)72-03-81	<b>Нижний Новгород</b> (831)429-08-12	<b>Саратов</b> (845)249-38-78	<b>Ульяновск</b> (8422)24-23-59
<b>Белгород</b> (4722)40-23-64	<b>Калуга</b> (4842)92-23-67	<b>Новокузнецк</b> (3843)20-46-81	<b>Севастополь</b> (8692)22-31-93	<b>Улан-Удэ</b> (3012)59-97-51
<b>Благовещенск</b> (4162)22-76-07	<b>Кемерово</b> (3842)65-04-62	<b>Ноябрьск</b> (3496)41-32-12	<b>Саранск</b> (8342)22-96-24	<b>Уфа</b> (347)229-48-12
<b>Брянск</b> (4832)59-03-52	<b>Киров</b> (8332)68-02-04	<b>Новосибирск</b> (383)227-86-73	<b>Симферополь</b> (3652)67-13-56	<b>Хабаровск</b> (4212)92-98-04
<b>Владивосток</b> (423)249-28-31	<b>Коломна</b> (4966)23-41-49	<b>Омск</b> (3812)21-46-40	<b>Смоленск</b> (4812)29-41-54	<b>Чебоксары</b> (8352)28-53-07
<b>Владикавказ</b> (8672)28-90-48	<b>Кострома</b> (4942)77-07-48	<b>Орел</b> (4862)44-53-42	<b>Сочи</b> (862)225-72-31	<b>Челябинск</b> (351)202-03-61
<b>Владимир</b> (4922)49-43-18	<b>Краснодар</b> (861)203-40-90	<b>Оренбург</b> (3532)37-68-04	<b>Ставрополь</b> (8652)20-65-13	<b>Череповец</b> (8202)49-02-64
<b>Волгоград</b> (844)278-03-48	<b>Красноярск</b> (391)204-63-61	<b>Пенза</b> (8412)22-31-16	<b>Сургут</b> (3462)77-98-35	<b>Чита</b> (3022)38-34-83
<b>Вологда</b> (8172)26-41-59	<b>Курск</b> (4712)77-13-04	<b>Петрозаводск</b> (8142)55-98-37	<b>Сыктывкар</b> (8212)25-95-17	<b>Якутск</b> (4112)23-90-97
<b>Воронеж</b> (473)204-51-73	<b>Курган</b> (3522)50-90-47	<b>Пермь</b> (342)205-81-47	<b>Тамбов</b> (4752)50-40-97	<b>Ярославль</b> (4852)69-52-93
<b>Екатеринбург</b> (343)384-55-89	<b>Липецк</b> (4742)52-20-81		<b>Тверь</b> (4822)63-31-35	

Россия +7(495)268-04-70

Казахстан +7(7172)727-132

Киргизия +996(312)96-26-47

<https://adca.nt-rt.ru/> || [acd@nt-rt.ru](mailto:acd@nt-rt.ru)

## КОНДЕНСАТООТВОДЧИКИ БИМЕТАЛЛИЧЕСКИЙ UniADCA UBS20



## КОНДЕНСАТООТВОДЧИК БИМЕТАЛЛИЧЕСКИЙ UniADCA UBS20

(для универсальных компактных узлов и коннекторов)

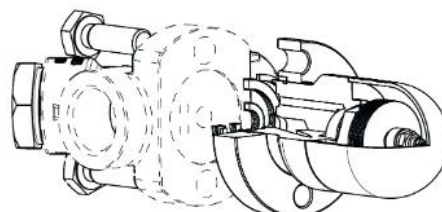
### ОПИСАНИЕ

Конденсатоотводчики биметаллические UniADCA UBS20, полностью изготовленные из нержавеющей стали, не требуют технического обслуживания. Простые и надежные, они рекомендуются для систем парового нагрева и там, где можно утилизировать тепло отводимого конденсата.

Конденсатоотводчики подходят для универсальных коннекторов UCX и компактных станций CTS4U..

### ОСНОВНЫЕ СВОЙСТВА

- Не требуют обслуживания
- Циклический отвод конденсата ниже температуры насыщения пара
- Отличный отвод воздуха
- Могут использоваться на перегретом паре
- Устойчивы к гидроударам и вибрациям



**UniADCA**

ТЕХНИЧЕСКИЕ ХАРАКТЕРИСТИКИ	
Типоразмер, DN	согласно выбранному коннектору
Номинальное давление, PN	40 бар
Доступные модели	UBS20
Рабочая среда	Насыщенный и перегретый пар
Материал исполнения	Нержавеющая сталь
Монтаж на трубопроводе	Всегда в горизонтальной плоскости, при этом буква «О» в надписи TOP должна находиться на центральной вертикальной оси.

ОГРАНИЧЕНИЯ ПО ПРИМЕНЕНИЮ*	
Класс 300	Допустимая температура
Допустимое давление	
39,9 бар	-10 / 50°C
34,4 бар	100 °C
28,8 бар	200 °C
25,2 бар	300 °C
23,1 бар	400 °C

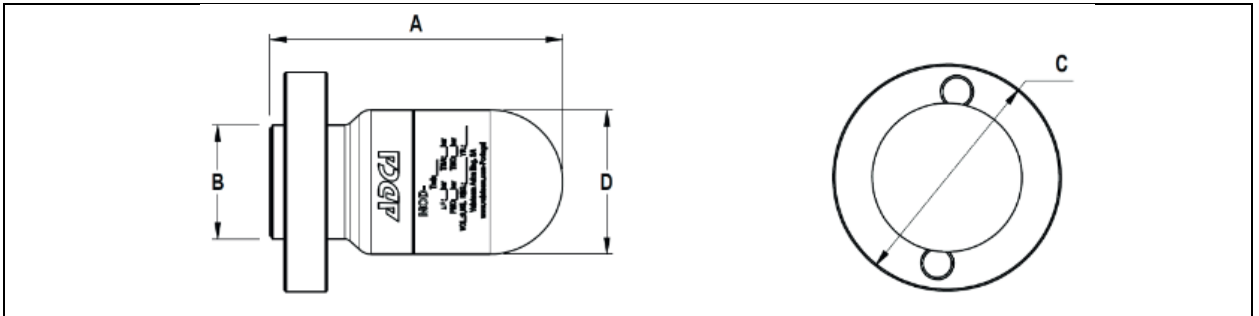
Максимальное рабочее давление РМО – 17 бар;  
 Максимальная рабочая температура ТМО – 250°C;  
 \* В соответствии с EN1759-1:2004

Примечание: магистральный коннектор может ограничивать условия применения.

ПРОПУСКНАЯ СПОСОБНОСТЬ, кг/ч										
Модель	0,5	1	2	4	6	8	10	12	14	16
UBS20 (A)	225	350	480	650	720	795	820	850	880	900
UBS20 (B)	550	800	1100	1500	1750	1825	2000	2100	2175	2235

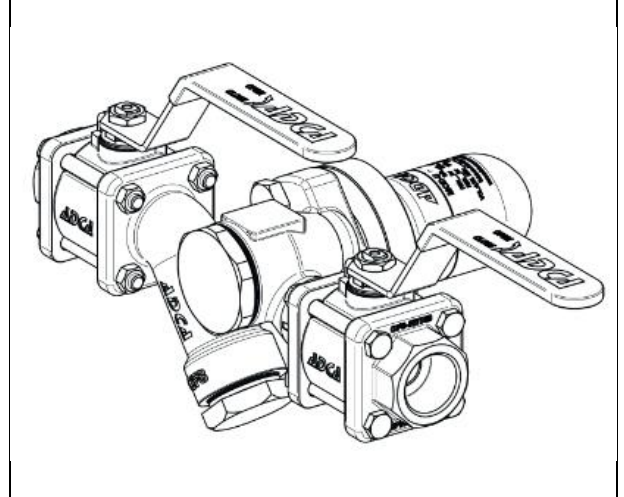
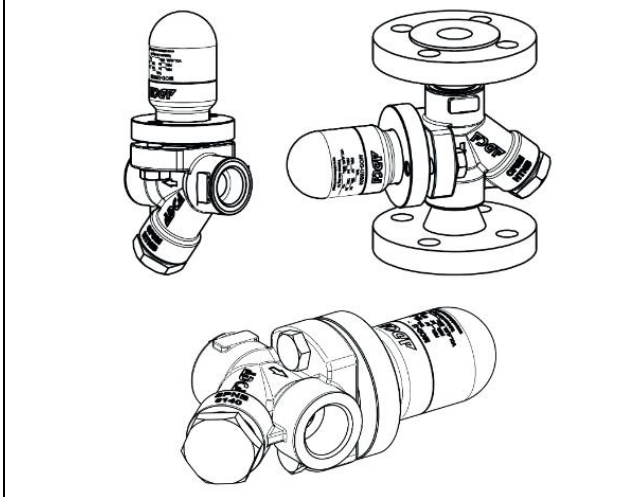
А: Конденсат отводится при температуре на 10°C ниже температуры насыщения;

В: Пропускная способность на холодной воде при температуре около 20°C.



**ВЕСОГАБАРИТНЫЕ ХАРАКТЕРИСТИКИ, мм**

Модель	A	B	C	D	Масса, кг
<b>UBS20</b>	89	35	67	44	1,3



Конденсатоотводчик биметаллический UBS20 с универсальным коннектором UCS

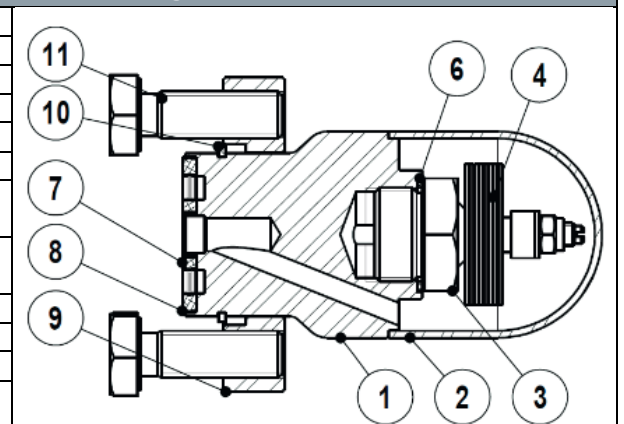
Конденсатоотводчик биметаллический UBS20 в составе компактного узла CTS4U

**ПРИМЕРЫ УСТАНОВКИ**

**СПЕЦИФИКАЦИЯ МАТЕРИАЛОВ**

№	Наименование	Материал
1	Корпус	AISI 316L / 1.4404
2	Крышка	AISI 316 / 1.4401
3	Седло	AISI 304 / 1.4301
4	Диски	Биметалл
6	Прокладка	Медь
7	Внутреннее уплотнение*	Нержавеющая сталь / Графит
8	Внешнее уплотнение*	Нержавеющая сталь / Графит
9	Фланец	AISI 316 / 1.4401
12	Зажимное кольцо	Сталь
13	Болты	ASTM A193 Gr. B7

\* Доступные к заказу запасные части



**Алматы** (7273)495-231  
**Ангарск** (3955)60-70-56  
**Архангельск** (8182)63-90-72  
**Астрахань** (8512)99-46-04  
**Барнаул** (3852)73-04-60  
**Белгород** (4722)40-23-64  
**Благовещенск** (4162)22-76-07  
**Брянск** (4832)59-03-52  
**Владивосток** (423)249-28-31  
**Владикавказ** (8672)28-90-48  
**Владимир** (4922)49-43-18  
**Волгоград** (844)278-03-48  
**Вологда** (8172)26-41-59  
**Воронеж** (473)204-51-73  
**Екатеринбург** (343)384-55-89

**Иваново** (4932)77-34-06  
**Ижевск** (3412)26-03-58  
**Иркутск** (395)279-98-46  
**Казань** (843)206-01-48  
**Калининград** (4012)72-03-81  
**Калуга** (4842)92-23-67  
**Кемерово** (3842)65-04-62  
**Киров** (8332)68-02-04  
**Коломна** (4966)23-41-49  
**Кострома** (4942)77-07-48  
**Краснодар** (861)203-40-90  
**Красноярск** (391)204-63-61  
**Курск** (4712)77-13-04  
**Курган** (3522)50-90-47  
**Липецк** (4742)52-20-81

**Магнитогорск** (3519)55-03-13  
**Москва** (495)268-04-70  
**Мурманск** (8152)59-64-93  
**Набережные Челны** (8552)20-53-41  
**Нижний Новгород** (831)429-08-12  
**Новокузнецк** (3843)20-46-81  
**Ноябрьск** (3496)41-32-12  
**Новосибирск** (383)227-86-73  
**Омск** (3812)21-46-40  
**Орел** (4862)44-53-42  
**Оренбург** (3532)37-68-04  
**Пенза** (8412)22-31-16  
**Петрозаводск** (8142)55-98-37  
**Псков** (8112)59-10-37  
**Пермь** (342)205-81-47

**Ростов-на-Дону** (863)308-18-15  
**Рязань** (4912)46-61-64  
**Самара** (846)206-03-16  
**Санкт-Петербург** (812)309-46-40  
**Саратов** (845)249-38-78  
**Севастополь** (8692)22-31-93  
**Саранск** (8342)22-96-24  
**Симферополь** (3652)67-13-56  
**Смоленск** (4812)29-41-54  
**Сочи** (862)225-72-31  
**Ставрополь** (8652)20-65-13  
**Сургут** (3462)77-98-35  
**Сыктывкар** (8212)25-95-17  
**Тамбов** (4752)50-40-97  
**Тверь** (4822)63-31-35

**Тольятти** (8482)63-91-07  
**Томск** (3822)98-41-53  
**Тула** (4872)33-79-87  
**Тюмень** (3452)66-21-18  
**Ульяновск** (8422)24-23-59  
**Улан-Удэ** (3012)59-97-51  
**Уфа** (347)229-48-12  
**Хабаровск** (4212)92-98-04  
**Чебоксары** (8352)28-53-07  
**Челябинск** (351)202-03-61  
**Череповец** (8202)49-02-64  
**Чита** (3022)38-34-83  
**Якутск** (4112)23-90-97  
**Ярославль** (4852)69-52-93

**Россия** +7(495)268-04-70

**Казахстан** +7(7172)727-132

**Киргизия** +996(312)96-26-47