

Алматы (7273)495-231
Ангарск (3955)60-70-56
Архангельск (8182)63-90-72
Астрахань (8512)99-46-04
Барнаул (3852)73-04-60
Белгород (4722)40-23-64
Благовещенск (4162)22-76-07
Брянск (4832)59-03-52
Владивосток (423)249-28-31
Владикавказ (8672)28-90-48
Владимир (4922)49-43-18
Волгоград (844)278-03-48
Вологда (8172)26-41-59
Воронеж (473)204-51-73
Екатеринбург (343)384-55-89

Иваново (4932)77-34-06
Ижевск (3412)26-03-58
Иркутск (395)279-98-46
Казань (843)206-01-48
Калининград (4012)72-03-81
Калуга (4842)92-23-67
Кемерово (3842)65-04-62
Киров (8332)68-02-04
Коломна (4966)23-41-49
Кострома (4942)77-07-48
Краснодар (861)203-40-90
Красноярск (391)204-63-61
Курск (4712)77-13-04
Курган (3522)50-90-47
Липецк (4742)52-20-81

Магнитогорск (3519)55-03-13
Москва (495)268-04-70
Мурманск (8152)59-64-93
Набережные Челны (8552)20-53-41
Нижний Новгород (831)429-08-12
Новокузнецк (3843)20-46-81
Ноябрьск (3496)41-32-12
Новосибирск (383)227-86-73
Омск (3812)21-46-40
Орел (4862)44-53-42
Оренбург (3532)37-68-04
Пенза (8412)22-31-16
Петрозаводск (8142)55-98-37
Псков (8112)59-10-37
Пермь (342)205-81-47

Ростов-на-Дону (863)308-18-15
Рязань (4912)46-61-64
Самара (846)206-03-16
Санкт-Петербург (812)309-46-40
Саратов (845)249-38-78
Севастополь (8692)22-31-93
Саранск (8342)22-96-24
Симферополь (3652)67-13-56
Смоленск (4812)29-41-54
Сочи (862)225-72-31
Ставрополь (8652)20-65-13
Сургут (3462)77-98-35
Сыктывкар (8212)25-95-17
Тамбов (4752)50-40-97
Тверь (4822)63-31-35

Тольятти (8482)63-91-07
Томск (3822)98-41-53
Тула (4872)33-79-87
Тюмень (3452)66-21-18
Ульяновск (8422)24-23-59
Улан-Удэ (3012)59-97-51
Уфа (347)229-48-12
Хабаровск (4212)92-98-04
Чебоксары (8352)28-53-07
Челябинск (351)202-03-61
Череповец (8202)49-02-64
Чита (3022)38-34-83
Якутск (4112)23-90-97
Ярославль (4852)69-52-93

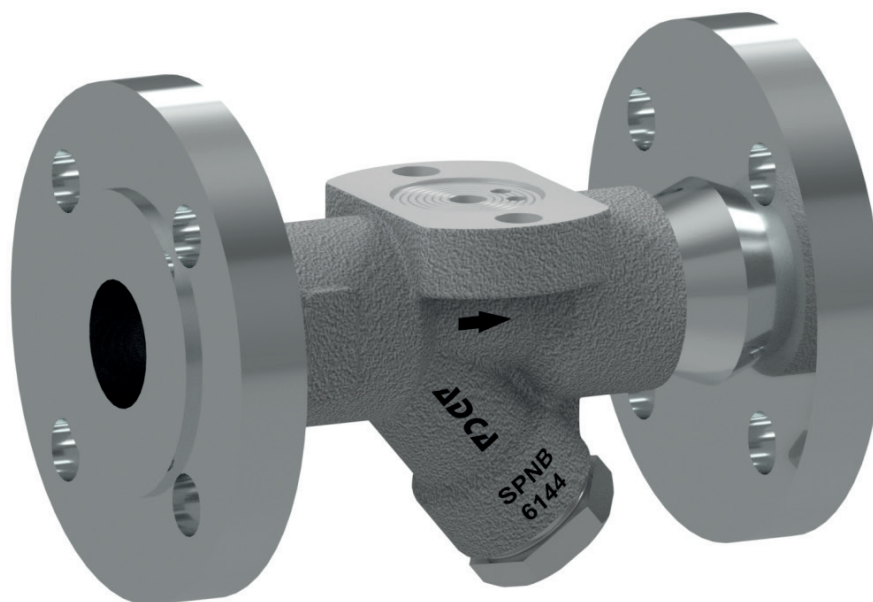
Россия +7(495)268-04-70

Казахстан +7(7172)727-132

Киргизия +996(312)96-26-47

<https://adca.nt-rt.ru/> || acd@nt-rt.ru

Универсальный трубный коннектор UCX41



Универсальный трубный коннектор UCX41 (Для использования с конденсатоотводчиками на универсальных соединениях)

UniADCA
STEAM EQUIPMENT

ОПИСАНИЕ

Универсальный трубный коннектор ADCA серии UCX41 используется в паровых системах, где существует необходимость в простом и экономичном обслуживании. Преимущественно применяется в системах, где необходимо переохладение отводимого конденсата, пароспутниковых трубопроводах, производственном оборудовании малой мощности. Двухболтовое фланцевое соединение позволяет осуществить быструю замену конденсатоотводчика без разбора трубопроводов.

Коннектор серии UCX41 крепится к конденсатоотводчикам за счет поворотного штуцера. Присоединения – внутренняя резьба или фланцевое по запросу.

ОСНОВНЫЕ ХАРАКТЕРИСТИКИ

- Остается постоянно включенным в линию, что позволяет осуществлять быструю замену конденсатоотводчиков
- Конденсатоотводчики могут поворачиваться на 360°, обеспечивая любое положение трубы во время установки.
- Универсальный фланец позволяет расположить конденсатоотводчик в правильном положении независимо от схемы расстановки трубопроводов.
- Встроенный фильтр.

ОПЦИИ:

Дренажный клапан

РАБОЧАЯ СРЕДА:

Насыщенный и перегретый пар.

ИСПОЛНЕНИЯ:

UCX41 – конструкция выполнена из нержавеющей стали

ТИПОРАЗМЕРЫ:

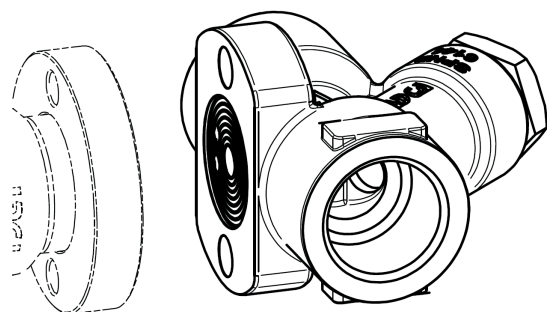
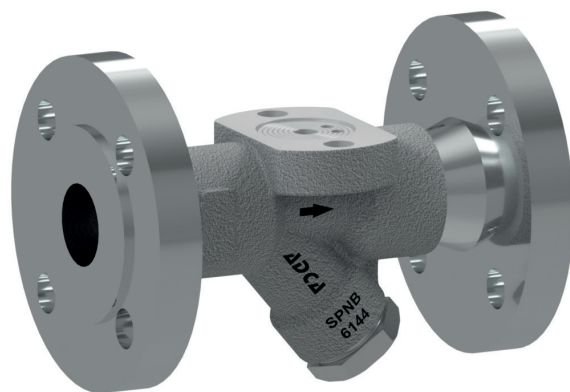
1/2" – 1", DN15 – 25

ПРИСОЕДИНЕНИЕ:

Внутренняя резьба по ISO 7/1 Rp (BS21)
Фланцевое по EN 1092-1 или ANSI
SW–приварка внахлест по ANSI B16.11
BW–приварка встык по ANSI B16.25

УСТАНОВКА:

С поверхностью для поворотного соединения в вертикальной плоскости (механические конденсатоотводчики) или в качестве альтернативы в горизонтальной плоскости для термостатических конденсатоотводчиков.

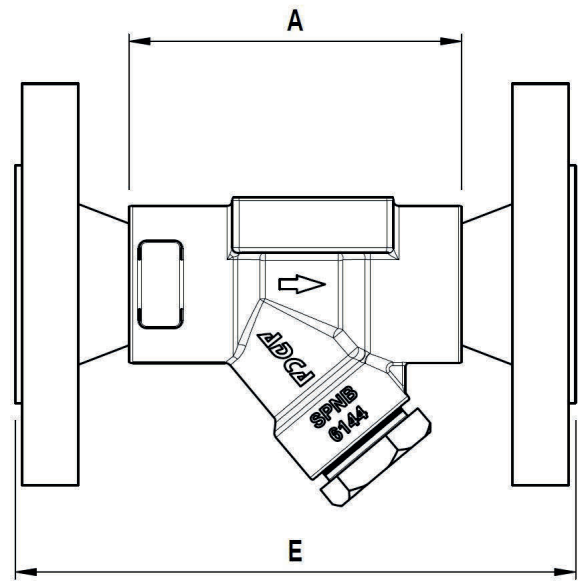
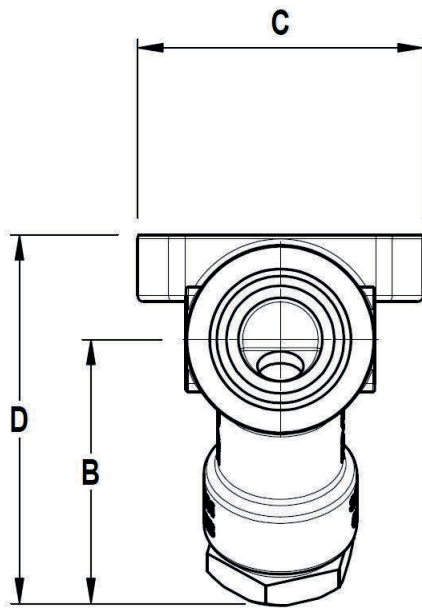


Ограничения по применению

Резьба/сварка внахлест	Фланцевое PN40 *	Фланцевое ANSI 150**	Фланцевое ANSI 300**	Температура, °C
Давление, бар	Давление, бар	Давление, бар	Давление, бар	
47,8	40	18,3	47,8	-10/50
40,9	34,4	15,7	40,9	100
34,4	28	13,2	34,4	200
30,6	24,1	10,2	30,6	300
28,6	22	6,5	28,6	400

* В соответствии с EN 1092-1:2018

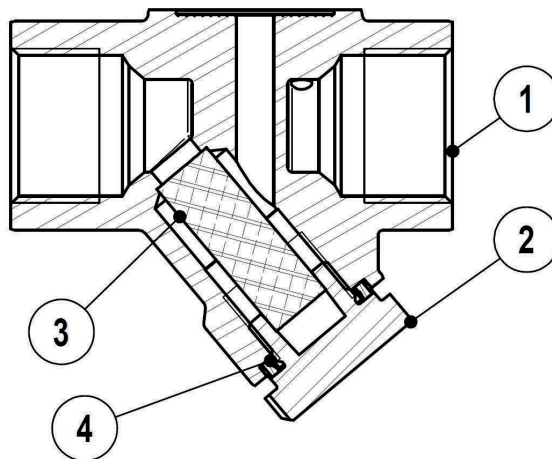
** В соответствии с EN 1759-1:2004



Габаритные размеры

Размер	Резьбовой и сварка внахлест*					PN16/40		ANSI 150		ANSI 300	
	A, мм	B, мм	C, мм	D, мм	Вес, кг*	E, мм	Вес, кг	E, мм	Вес, кг*	E, мм	Вес, кг*
1/2" – DN15	80	63	68	88	1	150	2,4	150	2	150	2,4
3/4" – DN20	80	63	68	88	1	150	3	150	2,5	150	3,3
1" – DN25	95	63	68	88	1,1	160	3,6	160	3,1	160	3,8

* Сварка встык по запросу



Спецификация материалов

№	Наименование	Материал
1	Корпус	CF8/1.4308
2	Крышка фильтра	AISI 304/1.4301
3	*Фильтр	AISI 304/1.4301
4	*Прокладка	AISI 304/1.4301

* Доступные запчасти

Алматы (7273)495-231
Ангарск (3955)60-70-56
Архангельск (8182)63-90-72
Астрахань (8512)99-46-04
Барнаул (3852)73-04-60
Белгород (4722)40-23-64
Благовещенск (4162)22-76-07
Брянск (4832)59-03-52
Владивосток (423)249-28-31
Владикавказ (8672)28-90-48
Владимир (4922)49-43-18
Волгоград (844)278-03-48
Вологда (8172)26-41-59
Воронеж (473)204-51-73
Екатеринбург (343)384-55-89

Иваново (4932)77-34-06
Ижевск (3412)26-03-58
Иркутск (395)279-98-46
Казань (843)206-01-48
Калининград (4012)72-03-81
Калуга (4842)92-23-67
Кемерово (3842)65-04-62
Киров (8332)68-02-04
Коломна (4966)23-41-49
Кострома (4942)77-07-48
Краснодар (861)203-40-90
Красноярск (391)204-63-61
Курск (4712)77-13-04
Курган (3522)50-90-47
Липецк (4742)52-20-81

Магнитогорск (3519)55-03-13
Москва (495)268-04-70
Мурманск (8152)59-64-93
Набережные Челны (8552)20-53-41
Нижний Новгород (831)429-08-12
Новокузнецк (3843)20-46-81
Ноябрьск (3496)41-32-12
Новосибирск (383)227-86-73
Омск (3812)21-46-40
Орел (4862)44-53-42
Оренбург (3532)37-68-04
Пенза (8412)22-31-16
Петрозаводск (8142)55-98-37
Псков (8112)59-10-37
Пермь (342)205-81-47

Ростов-на-Дону (863)308-18-15
Рязань (4912)46-61-64
Самара (846)206-03-16
Санкт-Петербург (812)309-46-40
Саратов (845)249-38-78
Севастополь (8692)22-31-93
Саранск (8342)22-96-24
Симферополь (3652)67-13-56
Смоленск (4812)29-41-54
Сочи (862)225-72-31
Ставрополь (8652)20-65-13
Сургут (3462)77-98-35
Сыктывкар (8212)25-95-17
Тамбов (4752)50-40-97
Тверь (4822)63-31-35

Тольятти (8482)63-91-07
Томск (3822)98-41-53
Тула (4872)33-79-87
Тюмень (3452)66-21-18
Ульяновск (8422)24-23-59
Улан-Удэ (3012)59-97-51
Уфа (347)229-48-12
Хабаровск (4212)92-98-04
Чебоксары (8352)28-53-07
Челябинск (351)202-03-61
Череповец (8202)49-02-64
Чита (3022)38-34-83
Якутск (4112)23-90-97
Ярославль (4852)69-52-93

Россия +7(495)268-04-70

Казахстан +7(7172)727-132

Киргизия +996(312)96-26-47