

Алматы (7273)495-231
Ангарск (3955)60-70-56
Архангельск (8182)63-90-72
Астрахань (8512)99-46-04
Барнаул (3852)73-04-60
Белгород (4722)40-23-64
Благовещенск (4162)22-76-07
Брянск (4832)59-03-52
Владивосток (423)249-28-31
Владикавказ (8672)28-90-48
Владимир (4922)49-43-18
Волгоград (844)278-03-48
Вологда (8172)26-41-59
Воронеж (473)204-51-73
Екатеринбург (343)384-55-89

Иваново (4932)77-34-06
Ижевск (3412)26-03-58
Иркутск (395)279-98-46
Казань (843)206-01-48
Калининград (4012)72-03-81
Калуга (4842)92-23-67
Кемерово (3842)65-04-62
Киров (8332)68-02-04
Коломна (4966)23-41-49
Кострома (4942)77-07-48
Краснодар (861)203-40-90
Красноярск (391)204-63-61
Курск (4712)77-13-04
Курган (3522)50-90-47
Липецк (4742)52-20-81

Магнитогорск (3519)55-03-13
Москва (495)268-04-70
Мурманск (8152)59-64-93
Набережные Челны (8552)20-53-41
Нижний Новгород (831)429-08-12
Новокузнецк (3843)20-46-81
Ноябрьск (3496)41-32-12
Новосибирск (383)227-86-73
Омск (3812)21-46-40
Орел (4862)44-53-42
Оренбург (3532)37-68-04
Пенза (8412)22-31-16
Петрозаводск (8142)55-98-37
Псков (8112)59-10-37
Пермь (342)205-81-47

Ростов-на-Дону (863)308-18-15
Рязань (4912)46-61-64
Самара (846)206-03-16
Санкт-Петербург (812)309-46-40
Саратов (845)249-38-78
Севастополь (8692)22-31-93
Саранск (8342)22-96-24
Симферополь (3652)67-13-56
Смоленск (4812)29-41-54
Сочи (862)225-72-31
Ставрополь (8652)20-65-13
Сургут (3462)77-98-35
Сыктывкар (8212)25-95-17
Тамбов (4752)50-40-97
Тверь (4822)63-31-35

Тольятти (8482)63-91-07
Томск (3822)98-41-53
Тула (4872)33-79-87
Тюмень (3452)66-21-18
Ульяновск (8422)24-23-59
Улан-Удэ (3012)59-97-51
Уфа (347)229-48-12
Хабаровск (4212)92-98-04
Чебоксары (8352)28-53-07
Челябинск (351)202-03-61
Череповец (8202)49-02-64
Чита (3022)38-34-83
Якутск (4112)23-90-97
Ярославль (4852)69-52-93

Россия +7(495)268-04-70

Казахстан +7(7172)727-132

Киргизия +996(312)96-26-47

<https://adca.nt-rt.ru/> || acd@nt-rt.ru

КОНДЕНСАТООТВОДЧИКИ ТЕРМОСТАТИЧЕСКИЕ UTS22



ТЕРМОСТАТИЧЕСКИЙ КОНДЕНСАТООТВОДЧИК UTS22 (Для использования с универсальными коннекторами)

ОПИСАНИЕ

Термостатический конденсатоотводчик UTS22 полностью с нержавеющей стали, необслуживаемые, герметичные специально разработаны для использования на технологическом оборудовании, например, стерилизаторах, пищевом, химическом и другом оборудовании. Этот конденсатоотводчик соответствует универсальным коннекторам UCS.



ОСНОВНЫЕ ХАРАКТЕРИСТИКИ

- Герметичный, необслуживаемый.
- Плавный слив.
- Отвод конденсата близко к температуре пара.
- Термостаты для разных температур переохладение (5°K до 30°K).
- Отлично выпускает воздух.
- Работает на умеренно перегретом паре.

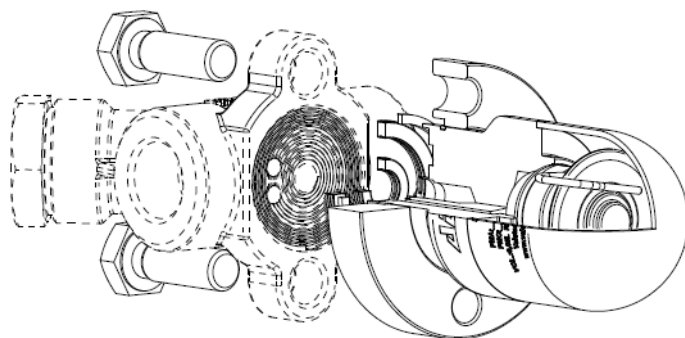
ОПЦИИ: LC-низкая пропускная способность

РАБОЧАЯ СРЕДА: Насыщенный пар.

ИСПОЛНЕНИЕ: UTS 22

ТИПОРАЗМЕРЫ: Согласно с выбранным коннектором.

УСТАНОВКА: В любой позиции.



ТЕХНИЧЕСКИЕ ХАРАКТЕРИСТИКИ		
PN40*	ANSI 300 **	ТЕМПЕРАТУРА
ДАВЛЕНИЕ	ДАВЛЕНИЕ	
40 бар	48,1 бар	50 °C
36,3 бар	38,6 бар	150 °C
31,8 бар	33,5 бар	250 °C
29,7 бар	31,6 бар	300 °C

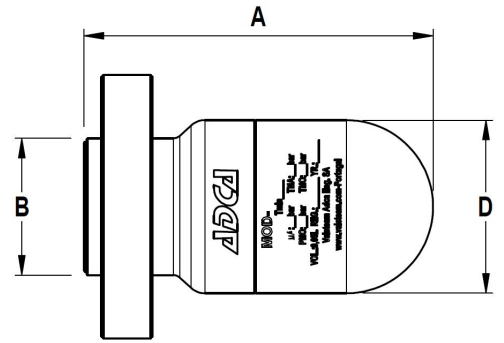
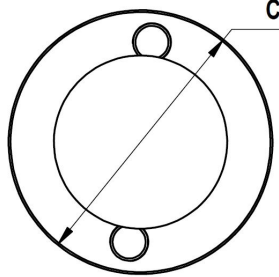
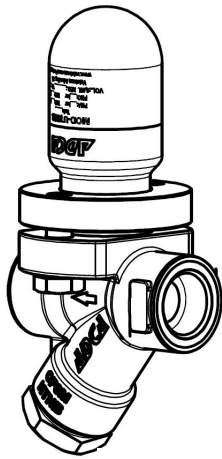
PMO - Макс. рабочее давление 22 bar
TMO - Макс. рабочая температура 250 °C

* в соотв. с EN1092-1:2007; ** в соотв. с EN1759-1:2004
Коннектор может ограничить условия эксплуатации ниже рейтинга

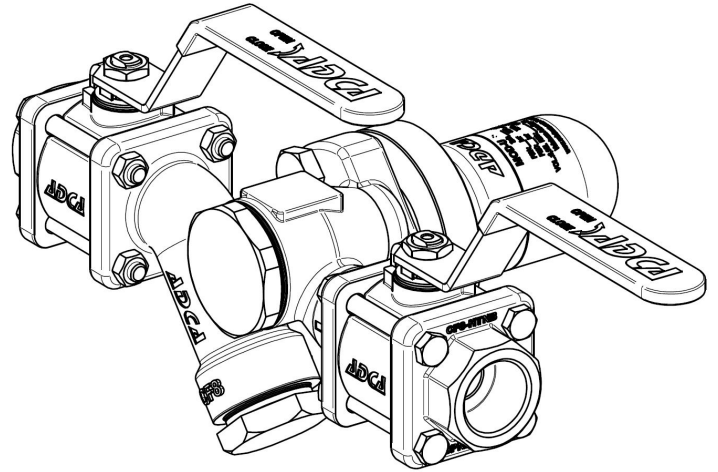
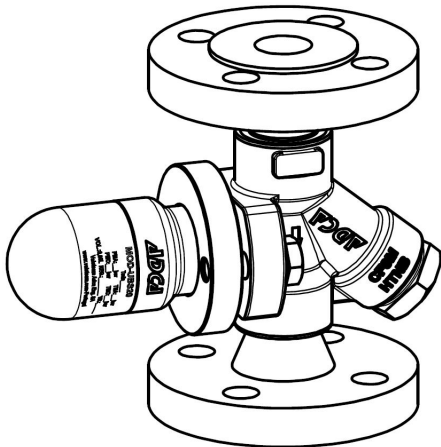
ПРОПУСКНАЯ СПОСОБНОСТЬ, кг/ч

ТИП	ПЕРЕПАД ДАВЛЕНИЯ (бар)														
	0,2	0,3	0,5	1	1,5	2	3	4	6	8	10	13	15	20	22
UTS 22	70	120	140	255	330	385	455	510	600	670	700	720	750	775	795
UTS 22LC	45	55	70	95	125	135	180	200	270	315	330	360	370	405	415

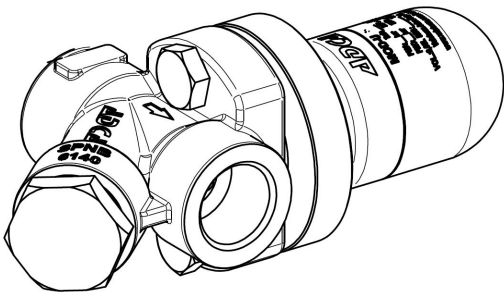
Показанная пропускная способность относится к конденсату при 10°C ниже температуры насыщенного пара (стандартный тип-S термостат).
Термостаты для 5° C (тип-H) и 30° (тип-L), также доступны.
Емкость для отвода холодного конденсата при 20°C в два-три раза больше.



ГАБАРИТНЫЕ РАЗМЕРЫ, мм					
МОДЕЛЬ	A	B	C	D	Вес, кг
UTS20	89	35	67	44	0.95



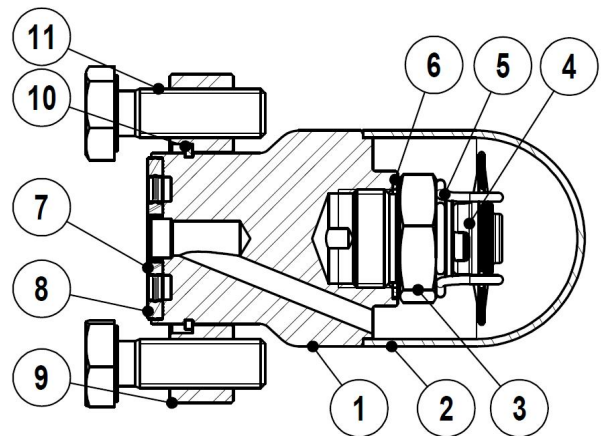
Конденсатоотводчик UTS в сборке со станцией CTS4U



Конденсатоотводчик UTS в сборке с коннектором UCX

СПЕЦИФИКАЦИЯ МАТЕРИАЛОВ

№ п/п	НАИМЕНОВАНИЕ	МАТЕРИАЛ
1	корпус	AISI316 / 1.4401
2	крышка	AISI316 / 1.4401
3	седло	AISI304 / 1.4301
4	термостат. элемент	нерж. сталь
5	пружина	AISI302 / 1.4300
6	прокладка	медь
7	прокладка на входе	Нерж. сталь/Графит
8	прокладка на выходе	Нерж. сталь/Графит
9	фланец	AISI316 / 1.4401
10	стопорное кольцо	Сталь
11	болты	A2-80



*Поставляемый ремнабор (под заказ)

Алматы (7273)495-231
Ангарск (3955)60-70-56
Архангельск (8182)63-90-72
Астрахань (8512)99-46-04
Барнаул (3852)73-04-60
Белгород (4722)40-23-64
Благовещенск (4162)22-76-07
Брянск (4832)59-03-52
Владивосток (423)249-28-31
Владикавказ (8672)28-90-48
Владимир (4922)49-43-18
Волгоград (844)278-03-48
Вологда (8172)26-41-59
Воронеж (473)204-51-73
Екатеринбург (343)384-55-89

Иваново (4932)77-34-06
Ижевск (3412)26-03-58
Иркутск (395)279-98-46
Казань (843)206-01-48
Калининград (4012)72-03-81
Калуга (4842)92-23-67
Кемерово (3842)65-04-62
Киров (8332)68-02-04
Коломна (4966)23-41-49
Кострома (4942)77-07-48
Краснодар (861)203-40-90
Красноярск (391)204-63-61
Курск (4712)77-13-04
Курган (3522)50-90-47
Липецк (4742)52-20-81

Магнитогорск (3519)55-03-13
Москва (495)268-04-70
Мурманск (8152)59-64-93
Набережные Челны (8552)20-53-41
Нижний Новгород (831)429-08-12
Новокузнецк (3843)20-46-81
Ноябрьск (3496)41-32-12
Новосибирск (383)227-86-73
Омск (3812)21-46-40
Орел (4862)44-53-42
Оренбург (3532)37-68-04
Пенза (8412)22-31-16
Петрозаводск (8142)55-98-37
Псков (8112)59-10-37
Пермь (342)205-81-47

Ростов-на-Дону (863)308-18-15
Рязань (4912)46-61-64
Самара (846)206-03-16
Санкт-Петербург (812)309-46-40
Саратов (845)249-38-78
Севастополь (8692)22-31-93
Саранск (8342)22-96-24
Симферополь (3652)67-13-56
Смоленск (4812)29-41-54
Сочи (862)225-72-31
Ставрополь (8652)20-65-13
Сургут (3462)77-98-35
Сыктывкар (8212)25-95-17
Тамбов (4752)50-40-97
Тверь (4822)63-31-35

Тольятти (8482)63-91-07
Томск (3822)98-41-53
Тула (4872)33-79-87
Тюмень (3452)66-21-18
Ульяновск (8422)24-23-59
Улан-Удэ (3012)59-97-51
Уфа (347)229-48-12
Хабаровск (4212)92-98-04
Чебоксары (8352)28-53-07
Челябинск (351)202-03-61
Череповец (8202)49-02-64
Чита (3022)38-34-83
Якутск (4112)23-90-97
Ярославль (4852)69-52-93

Россия +7(495)268-04-70

Казахстан +7(7172)727-132

Киргизия +996(312)96-26-47

<https://adca.nt-rt.ru/> || acd@nt-rt.ru